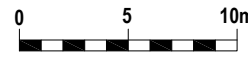


LEGENDE DES SYMBOLES

- poteau DIN
- ▣ trappe au sol avec eau
- trappe au sol avec électricité
- pas de possibilité d'accroche

CHARGES ADMISSIBLES:

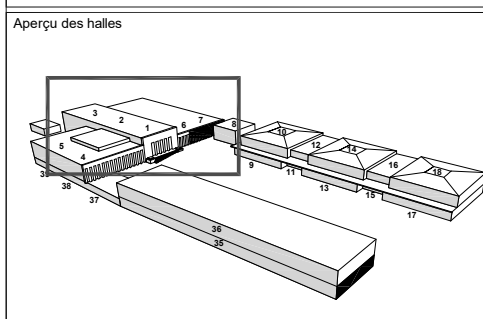
Hall 1	150kg/m ²
Zone 110	200kg/m ²
Hall 6	1000kg/m ²
Zone 610	500kg/m ²
Hall 7	1000kg/m ²
Zone 710	200kg/m ²



ILMAC Lausanne

Hall
7

07. - 08.10.2020 Début du montage des stands : 07:00
Fin du démontage des stands : 18:00



Organisateur MCH Beaulieu Lausanne SA CH-1000 Lausanne 22 Telefon +41 (0)21 643 21 11 info@beaulieusa.ch www.beaulieu-lausanne.ch	Echelle 1:250 Format 420x594
Date de distribution	Partenaire
Modification du plan de base 03.09.2019	Auteur Gra